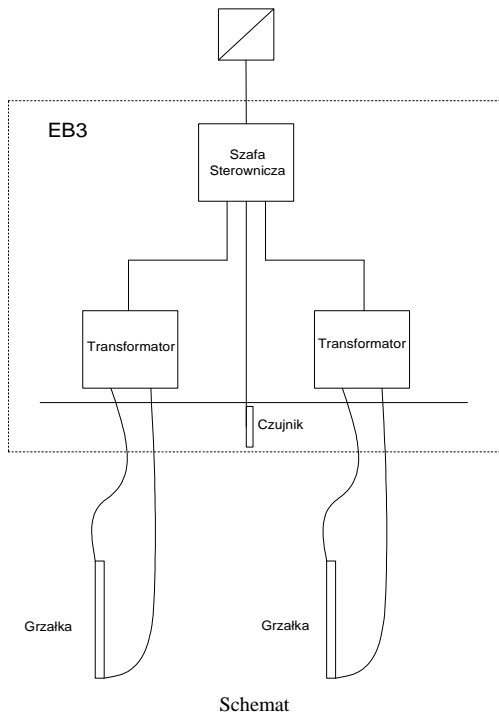


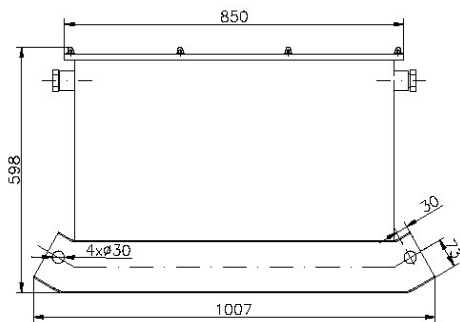


# Trójfazowy elektronagrzew betonu

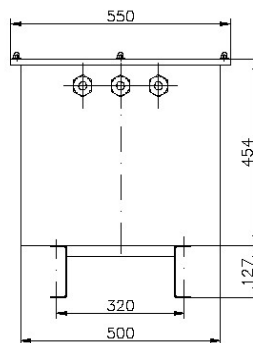
# EB3



Dane techniczne:	
Opis	Dwa trójfazowe transformatory oddzielające specjalnego przeznaczenia wykonane zgodnie z wymaganiami normy EN/IEC 60726 oraz szafa sterownicza z kompletem przewodów
Klasa izolacji	H(180°C) - standardowo
Temperatura otoczenia	10°C
Klasa klimatyczna / środowiskowa	C1/E0 - wykonanie lądowe
Klasa ochronności	I
Częstotliwość	50 Hz
Rodzaj pracy	ciągła
Napięcia pierwotne	3 x 400 V
Napięcia wtórne	3 x 42 V
Przewody zasilające:	do uzgodnienia z klientem (przewody są elementem zestawu)
Ilość grzałek na transformator	12 (grzałki nie są elementem zestawu)



Obudowa



Stosowanie elektronagrzewu przy robotach żelbetowych daje możliwość przyspieszenia wiązania betonu jak również wykonywania tego typu prac przy temperaturach poniżej zera. Szafa sterownicza umożliwia zasilanie jednego lub dwóch transformatorów jednocześnie, które z kolei zasilają grzałki umieszczone w elementach żelbetowych. Transformatory umieszczone są w obudowach o stopniu ochrony IP44 wyposażonych w płozy, przystosowane do przenoszenia za pomocą dźwigu. Szafa sterownicza o stopniu ochrony IP65, umożliwia sterowanie temperaturą oraz czasem nagrzewu betonu.

### Parametry techniczne zestawu do elektronagrzewu betonu EB3-2x30\*

Urządzenie	Moc [kVA]	L [mm]	B [mm]	H [mm]	ilość	Masa [kg]	IP
Transformator	30	1007	550	598	2	250	44
Szafa sterownicza	-	600	200	1200	1	50	65

\*) - tabelę przygotowano w oparciu o dokumentację transformatorów o przekładni 400//42 pracujących w warunkach normalnych w temperaturze otoczenia nie przekraczającej +10°C. Dla innych warunków i danych wartości te mogą ulec zmianie

#### Uwagi:

Producent zastrzega sobie prawo wprowadzania zmian wynikających z ciągłego rozwoju oferowanych wyrobów. Możliwe jest wykonanie transformatora w innej wersji i o innej mocy niż podano w tabeli po wcześniejszym uzgodnieniu.

Producent: **ELHAND TRANSFORMATORY**  
 42-700 Lubliniec, ul. PCK 22  
 tel.: (34) 353 17 10, (34) 351 32 20, fax: (34) 356 40 03  
<http://www.elhand.pl> e-mail: [info@elhand.pl](mailto:info@elhand.pl)



ET/2010/I/50